

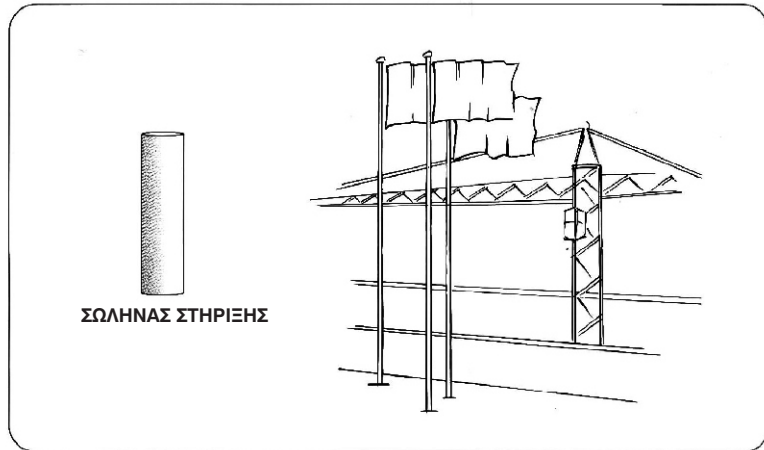
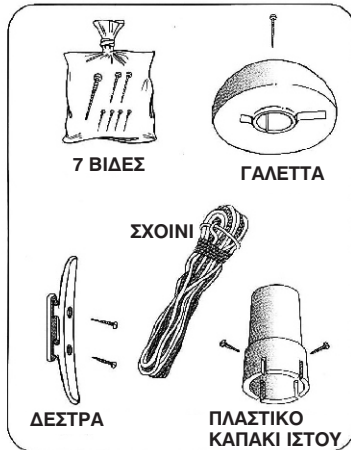


ΗΛΙΑΣ ΚΟΚΚΩΝΗΣ

ΣΗΜΑΙΕΣ - ΛΑΒΑΡΑ - ΙΣΤΟΙ - ΕΠΑΘΛΑ

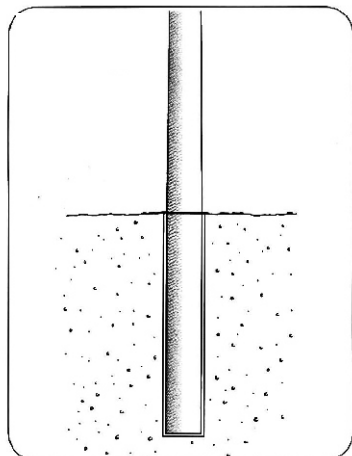
ΣΤΟΑ ΑΡΣΑΚΕΙΟΥ 13, ΑΘΗΝΑ 105 64 ΤΗΛ. 210 3313525, FAX 210 3235266
Λ. ΚΗΦΙΣΙΑΣ 264, ΧΑΛΑΝΔΡΙ 152 32 ΤΗΛ. 210 6891187, FAX 210 6834708
ΙΩΝΙΑΣ 94, ΑΧΑΡΝΕΣ 136 71 ΤΗΛ. 210 2835232, FAX 210 2835232
E-MAIL: COCONIS@COCONIS.GR WWW.COCONIS.GR

ΙΣΤΟΙ FIBERGLASS ΧΩΝΕΥΤΟΙ



ΟΔΗΓΙΕΣ ΣΥΝΑΡΜΟΛΟΓΗΣΗΣ ΙΣΤΟΥ

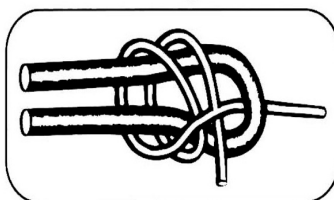
1. Τοποθετείστε το καπάκι στην κορυφή του ιστού και βιδώστε το με τις 4 μικρές βιδούλες. Οι βιδούλες πρέπει να χωθούν μέσα στο πλαστικό και όχι στις χαραμάδες. Είναι πιο εύκολο να κάνετε από πριν τρυπούλες με ένα τρυπάνι.
2. Τοποθετείστε τη γαλέττα στο καπάκι και βιδώστε τη με τη μεγαλύτερη βίδα.
3. Τοποθετείστε τη δέστρα όπου σας ταιριάζει, αλλά τουλάχιστον 125 εκ. από τη βάση απέναντι από την ένωση του ιστού. ΜΗΝ παρασφίξετε τις βίδες
4. Περάστε το σχοινί από τη γαλέττα και δέστε το στη δέστρα



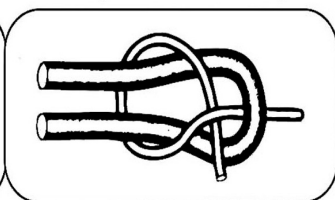
ΟΔΗΓΙΕΣ ΤΟΠΟΘΕΤΗΣΗΣ ΚΑΙ ΣΤΗΡΙΞΗΣ ΙΣΤΟΥ

1. Σκάψτε έναν λάκκο με βάθος όσο το μήκος του σωλήνα στήριξης και πλάτος 30X30 εκ. περίπου.
2. Τοποθετείστε το σωλήνα στήριξης και γεμίστε τον λάκκο με τσιμέντο.
3. Είναι πολύ σημαντικό ο σωλήνας στήριξης να τοποθετηθεί τελείως κάθετα.
4. Αφού αφήσετε το τσιμέντο να σφίξει τουλάχιστον 3 μέρες, μπορείτε να τοποθετήσετε τον ιστό μέσα στον σωλήνα στήριξης.
5. Για να αποφύγετε να χτυπιέται το σχοινί από τον αέρα, τυλίξτε το γύρω από τον ιστό.

ΠΡΟΤΕΙΝΟΜΕΝΟΙ ΚΟΜΠΟΙ ΓΙΑ ΤΗ ΣΗΜΑΙΑ



ΔΙΠΛΟΣ



ΜΟΝΟΣ

ΣΥΝΤΗΡΗΣΗ:

Αν ο ιστός σας λερωθεί από καυσαέρια ή άλλες αιτίες, μπορείτε να τον καθαρίσετε με ζεστό νερό και σαπούνι. Μετά από μερικά χρόνια είναι καλή ιδέα να περάσετε τον ιστό με κερί για να διατηρηθεί η γυαλάδα του. Διαθέτουμε επίσης και ειδικό καθαριστικό σετ, το οποίο μπορείτε να αγοράσετε από τα καταστήματά μας